

出力用データ

【入稿データに関して】(下記①～③を1セットでご入稿ください)

①Illustratorデータ

- ・出力サイズ(原寸)にてご入稿ください。
- ・文字のアウトライン化をお願いいたします。
- ・配置画像は、埋め込みリンクをお願いします。
- ・印刷時に必要のないデータ、レイヤーは削除してください。(非表示のレイヤー、隠すで表示されていないデータなど)
- ・Illustratorデータ以外のデータは印刷できない場合もございます。ご了承ください。

②配置画像データ

- ・出力サイズ原寸で、画像解像度 150dpi 以上をお願いいたします。
(低解像度の場合、モザイクのようにギザギザになってしまったりぼやけてしまう場合がございます。)
- ・透明効果を必要としないものは、「.EPS」形式で保存してください。
(EPS オプション/プレビュー: TIFF (8bit/pixel) /エンコーディング: JPEG- 最高画質(低圧縮率))

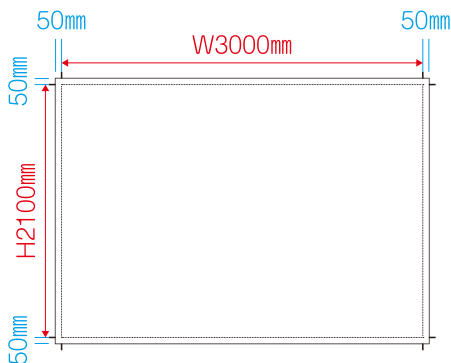
③PDFデータ

- ・出力確認用として A3 サイズで作成してください。

【入稿データ作成方法例】

壁面シート用

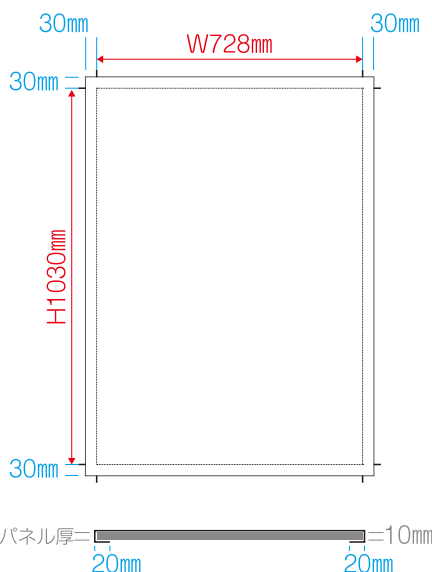
(例: W3000mm×H2100mm)



トンボの外側に(マージン)50mm以上
絵柄を伸ばしてください。

パネル巻き込み用

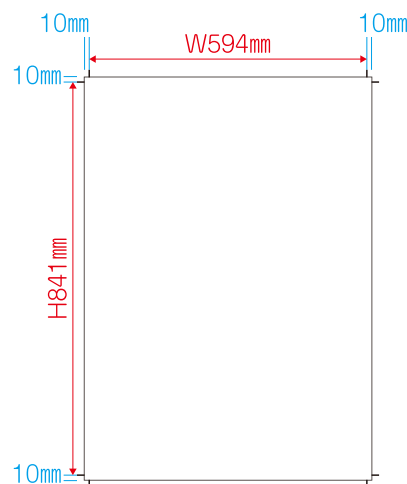
(例: B1 / W728mm×H1030mm)



トンボの外側に(マージン)30mm以上
絵柄を伸ばしてください。
(パネル厚10mm+20mm=30mm)

ポスター作成用

(例: A1 / W594mm×H841mm)



トンボの外側に(マージン)
3mm~10mm絵柄を伸ばしてください。

※印刷、メディア、加工、施工の内容により、データ作成方法が変わる場合がございます。詳しくは、当社窓口までご相談ください。

【入稿方法に関して】

受付アドレス: seisaku@rideaworks.com

- ・フォルダに①②③を入れ、圧縮をかけてお送りください。
- ・20MB 以上のデータは、オンラインストレージをご利用いただきご入稿ください。

【出力色味に関して】

- ・設置される環境や照明の仕様により色味が変わります。(現物の照明で確認出来ない場合、個体差による色味の変化はご了承ください。)
- ・色見本に合わせた色調整は別途、色調整出力費、色校正印刷費が発生いたします。